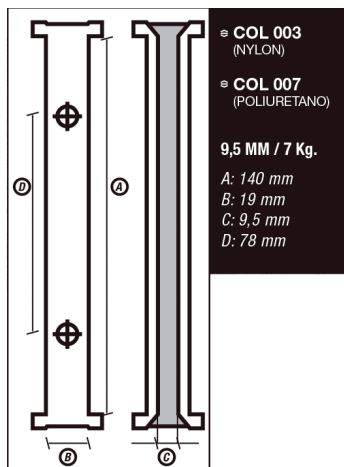
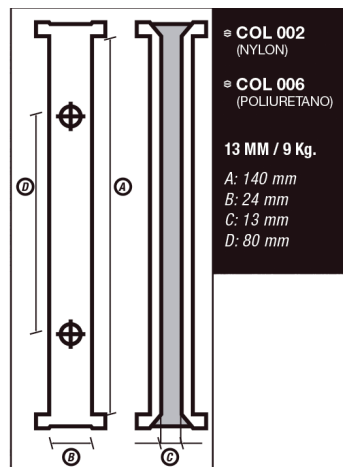


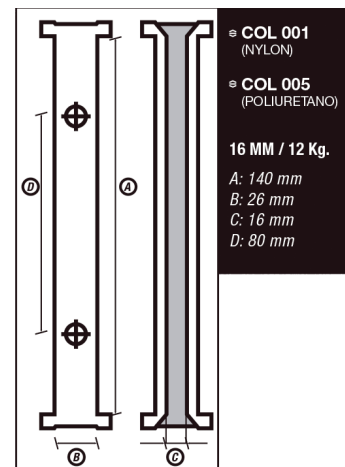
≡ COL 004 (NYLON)
 ≡ COL 008 (POLIURETANO)
CONTRAPESO / 5 Kg.
 A: 140 mm
 B: 15 mm
 C: 6 mm
 D: (sin tetón)



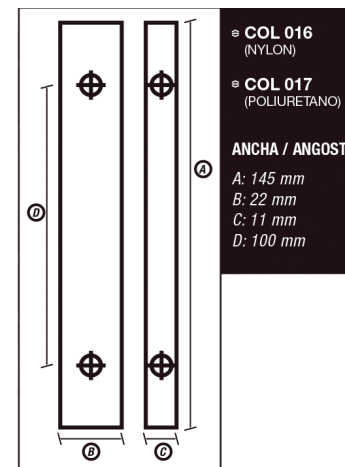
≡ COL 003 (NYLON)
 ≡ COL 007 (POLIURETANO)
9,5 MM / 7 Kg.
 A: 140 mm
 B: 19 mm
 C: 9,5 mm
 D: 78 mm



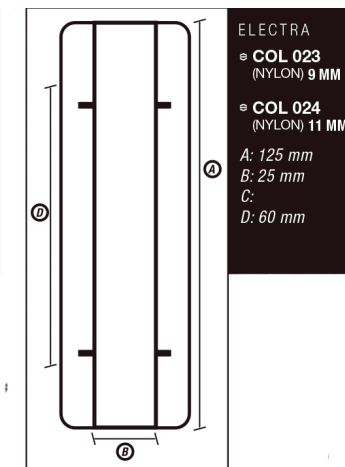
≡ COL 002 (NYLON)
 ≡ COL 006 (POLIURETANO)
13 MM / 9 Kg.
 A: 140 mm
 B: 24 mm
 C: 13 mm
 D: 80 mm



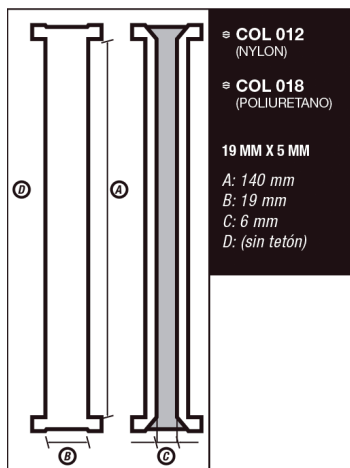
≡ COL 001 (NYLON)
 ≡ COL 005 (POLIURETANO)
16 MM / 12 Kg.
 A: 140 mm
 B: 26 mm
 C: 16 mm
 D: 80 mm



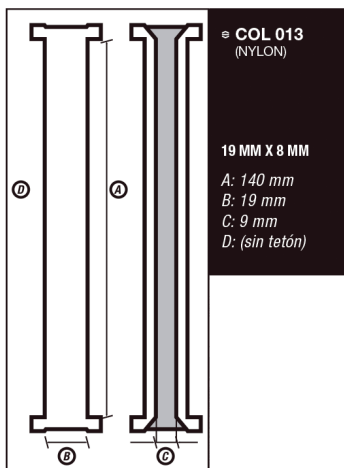
≡ COL 016 (NYLON)
 ≡ COL 017 (POLIURETANO)
ANCHA / ANGOSTA
 A: 145 mm
 B: 22 mm
 C: 11 mm
 D: 100 mm



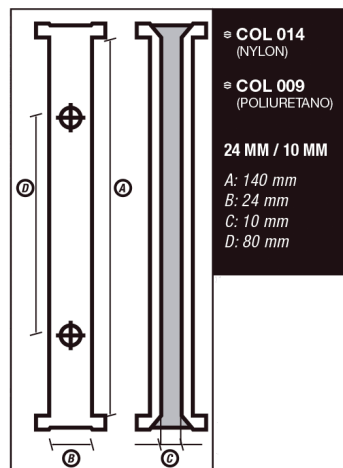
ELECTRA
 ≡ COL 023 (NYLON) 9 MM
 ≡ COL 024 (NYLON) 11 MM
 A: 125 mm
 B: 25 mm
 C:
 D: 60 mm



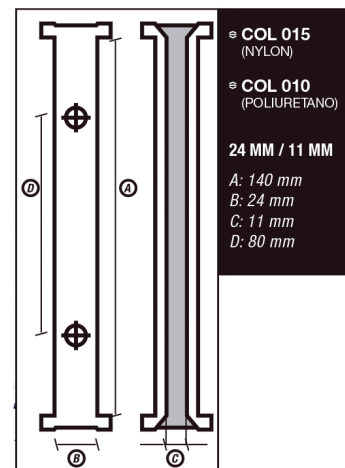
≡ COL 012 (NYLON)
 ≡ COL 018 (POLIURETANO)
19 MM X 5 MM
 A: 140 mm
 B: 19 mm
 C: 6 mm
 D: (sin tetón)



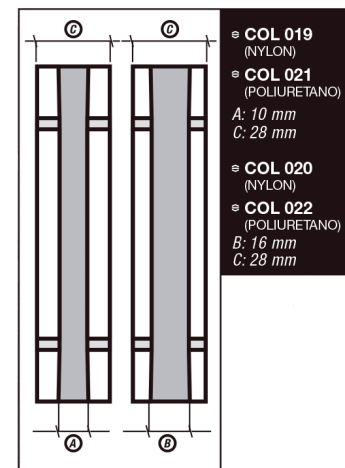
≡ COL 013 (NYLON)
 ≡ COL 019 (POLIURETANO)
19 MM X 8 MM
 A: 140 mm
 B: 19 mm
 C: 9 mm
 D: (sin tetón)



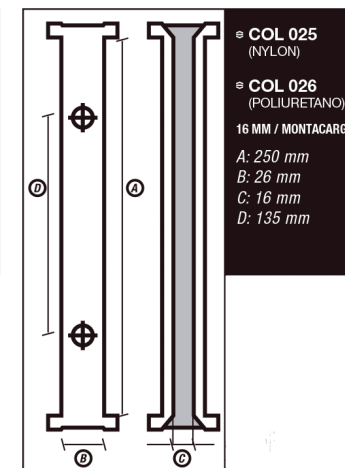
≡ COL 014 (NYLON)
 ≡ COL 009 (POLIURETANO)
24 MM / 10 MM
 A: 140 mm
 B: 24 mm
 C: 10 mm
 D: 80 mm



≡ COL 015 (NYLON)
 ≡ COL 010 (POLIURETANO)
24 MM / 11 MM
 A: 140 mm
 B: 24 mm
 C: 11 mm
 D: 80 mm



≡ COL 019 (NYLON)
 ≡ COL 021 (POLIURETANO)
 A: 10 mm
 C: 28 mm
 ≡ COL 020 (NYLON)
 ≡ COL 022 (POLIURETANO)
 B: 16 mm
 C: 28 mm



≡ COL 025 (NYLON)
 ≡ COL 026 (POLIURETANO)
16 MM / MONTACARGA
 A: 250 mm
 B: 26 mm
 C: 16 mm
 D: 135 mm